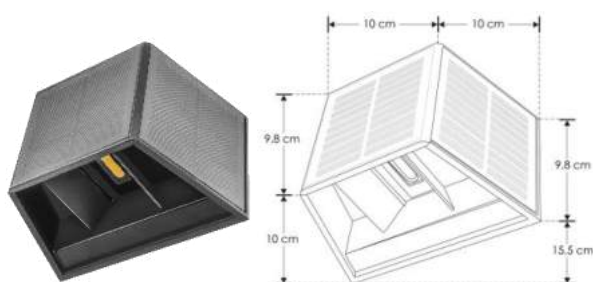


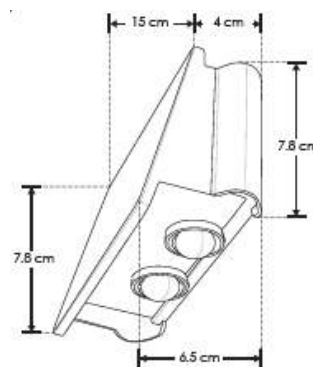
LUMINARIO DE LED SOLAR MODELOS ILUSOLPC803H3WB, ILUSOLPC4LENS2WB MARCA ILUMILED

MANUAL DE INSTRUCCIONES Y ESPECIFICACIONES

POR FAVOR LEER EL MANUAL ANTES DE USAR EL PRODUCTO (DEPENDIENDO MODELO).



ILUSOLPC803H3WB



ILUSOLPC4LENS2WB

Este producto es usado como elemento de iluminación sobrepuesto en muros de jardines y áreas exteriores. Incluye batería y celda solar.

a) Estructura y especificaciones

- Material de construcción: Policarbonato acabado negro
- Temperatura de Color Correlacionada: 3 000 K (Blanco cálido).
- CRI 80
- Grado de protección: IP54
- Tiempo de encendido: 10 H continuas.
 - 2 H (100% de brillo), 3 H (70% de brillo), 5H (decremento de brillo progresivo).

Modelo	Potencia [W]	Flujo luminoso	Ángulo de apertura	Panel solar	Batería
ILUSOLPC803H3WB	3	70 lm	180 ° <i>Efecto de luz superior e inferior (Con cortadores de luz ajustables)</i>	Monocristalino de 5V /0.9W X3	3.7 V 2 200 mAh
ILUSOLPC4LENS2WB	2	79 lm	180° <i>Efecto de luz superior e inferior</i>	Monocristalino de 5V 1.8 W	3.7 V 2 000mAh

La batería (reemplazable) recargable tiene un tiempo de vida dependiendo de las condiciones ambientales y uso.

NOTA: LAS CARACTERÍSTICAS TÉCNICAS Y ELÉCTRICAS FAVOR DE CONSULTAR EN LA ETIQUETA DE PRODUCTO. (Características dependiendo modelo).

b) Instalación

Antes de instalar el luminario, enciéndalo y déjelo durante 9H bajo la luz solar para que la batería cargue al 100%



1. Marque los puntos de sujeción en la pared.



2. Haga perforaciones para fijar los taquetes (incluidos).



3. Coloque las pijas de sujeción (Incluidas).

Siga las instrucciones de instalación (Dependiendo del modelo):

El modelo **ILUSOLPC803H3WB** cuenta con cortadores de luz ajustables.

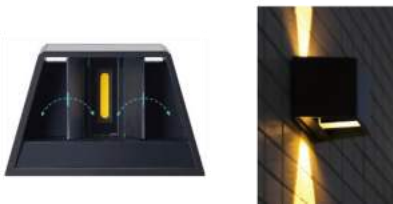
- Presione el botón para encender el luminario.



- Fíjelo en la pared



- Ajuste los cortadores de luz para lograr el efecto deseado.



Encienda el luminario modelo o **ILUSOLPC4LENS2WB** presionando el botón



Fije el luminario en la pared



Observaciones y recomendaciones:

- Antes de usar el luminario por primera vez, déjelo a la luz directa del sol durante 12 horas. El luminario logrará una salida de luz óptima después de la exposición a la luz solar. El luminario encenderá durante la noche y se apagará al mismo tiempo que carga la batería durante la noche.
- Este producto debe ser instalado y operado por personal calificado.
- Asegúrese que el grado de protección IP corresponde con la aplicación en la que usará este producto.
- Consulte los manuales de operación de otros productos que se vayan a utilizar en conjunto con éste.
- Si tiene dudas sobre la instalación, uso o funcionamiento de este producto contacte a soporte técnico iLumileds desde iLumileds.com.mx
- No abra o intente reparar este producto.
- Este aparato no se destina para utilizarse por personas (incluyendo niños) cuyas capacidades físicas sensoriales o mentales sean diferentes o sean reducidas o carezcan de experiencia o conocimiento a menos que dichas personas reciban una supervisión o capacitación para el funcionamiento del aparato por una persona responsable de su seguridad.
- Los niños deben supervisarse para asegurarse que ellos no empleen este aparato como un juguete.

No observar e incumplir las recomendaciones descritas en este manual ocasionará la pérdida de garantía.

PÓLIZA DE GARANTÍA

Marca:

Modelo:

Importador: Ilumileds S.A. de C.V. Calz. San Isidro No. 97 Int. 2-2, Col. San Francisco Tetecala, Azcapotzalco, Ciudad de México, México, C.P. 02730. Tel.: (55) 5207 2553

Ilumileds S.A. de C.V. garantiza este producto por 3 años a partir de la fecha de compra en todas y cada una de sus partes y componentes contra cualquier defecto de los materiales y/o mano de obra empleados en su fabricación, sin costo para el consumidor.

Ilumileds, S.A. de C.V. cubrirá los gastos de transportación del producto para lograr el cumplimiento de la garantía dentro de su red de servicio.

Para hacer efectiva la garantía, presente el producto acompañado de esta póliza debidamente sellada por el establecimiento que lo vendió, o la factura, o recibo o comprobante, en el que consten los datos específicos del producto objeto de la compraventa.

El establecimiento en donde el consumidor puede hacer efectiva la garantía, así como adquirir las partes, componentes, consumibles y accesorios: es con el distribuidor autorizado donde el producto fue adquirido o directamente en nuestro centro de servicio ILUMILEDS ubicado en Calle Nubia # 179 Colonia del Recreo C.P. 02070 Azcapotzalco Ciudad de México

Teléfonos: (55) 5208 1209 / (55) 5318 6365 / (55) 2626 4751

El tiempo de reparación de producto no será mayor a 30 días en ningún caso. Excepciones:

La presente garantía no será válida en los siguientes casos:

- a) Cuando el producto hubiese sido utilizado en condiciones distintas a las normales.
- b) Cuando el producto no hubiese sido operado de acuerdo con el instructivo de uso que se le acompaña.
- c) Cuando el producto hubiese sido alterado o reparado por personas no autorizadas por el importador Ilumileds, S.A. de C.V.

Fecha de compra: